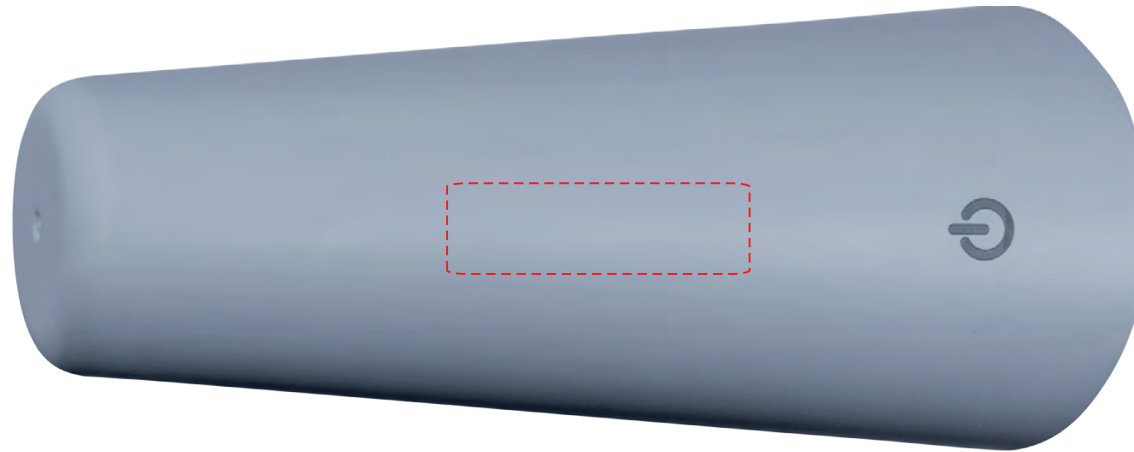


# Freigabelayout

Ansicht ca. 100 %

Größe 1:1

Datum:	x
Bestellung:	x
Kunde:	x
Kommission:	x
Veredelungs- Art:	x
Veredelungs- Größe:	x
Stückzahl:	x
Artikel Nr.:	N-m 656



**D2 : 12 x 40 mm**

Um den angegebenen Liefertermin einhalten zu können, erbitten wir die Druckfreigabe / Änderung innerhalb von 3 Tagen.

Aufgrund verschiedener Ausgabetechniken weichen Farbausdrucke und Digitalproofs immer vom Originaldruck ab und sind **nicht farbverbindlich**.

Die hier abgebildete Darstellung kann daher einen drucknahen Eindruck vermitteln.

Die Druckwiedergabe gemäß HKS K / Pantone C / RAL ist nur annähernd möglich.

Lassen Sie im Zweifel Probedrucke erstellen! Prüfen Sie dieses Freigabelayout bitte genau. Für Fehler übernehmen wir keine Haftung.

Farben	Farbe 1	Farbe 2	Farbe 3	Farbe 4
--------	---------	---------	---------	---------

## Nur für den internen Gebrauch

Korrektur: \_\_\_\_\_  
Layout Freigabe: \_\_\_\_\_  
Freigabemuster:  JA  NEIN  
verschickt: \_\_\_\_\_  
Belegmuster:  JA  NEIN  
Produktionsfreigabe:

**Die Produktion erfolgt erst nach Erhalt der Freigabe!**  
**Eine verzögerte Reaktion auf diesen Korrekturabzug wirkt sich auf den Liefertermin aus!**